

Karta Katalogowa Panel natynkowy PN-SOS-K



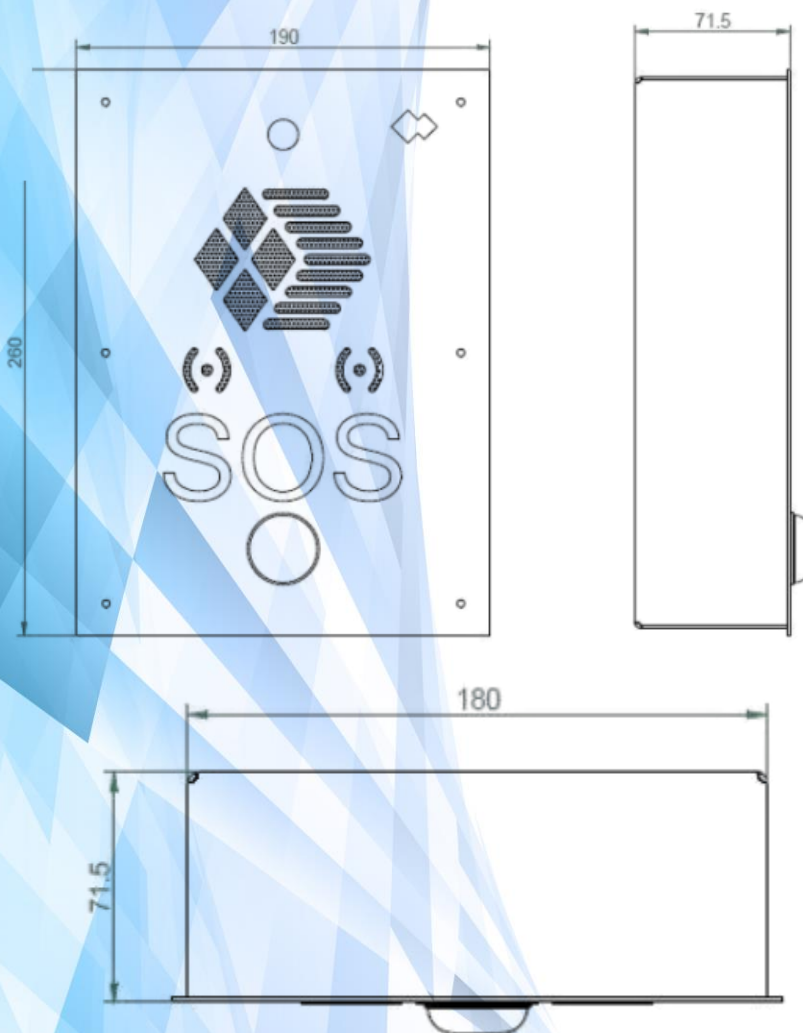


PRZEZNACZENIE, CECHY URZĄDZENIA

Panel SOS zostały zaprojektowane do instalacji zarówno wewnętrznych, jak i zewnętrznych w miejscach publicznych takich jak: lotniska, dworce kolejowe i autobusowe, szlaki kolejowe, parkingi, centra handlowe, czy też centra miast. W przypadku montażu zewnętrznych należy zastosować obudowę zapewniającą ochronę przed warunkami atmosferycznymi. Obudowa panelu zapewnia stopień ochrony IP-66 oraz IK-09. Kolorystyka panelu SOS sprawia, że jest on łatwo dostrzegalny dla pasażerów i osób przebywających w jego pobliżu. Kolorystyka może zostać dostosowana do wymagań obiektowych.

System SOS jest zestawem modułowym pozwalającym na szeroką konfigurację zastosowanych modułów: przycisk alarmowy (inicjujący połączenie), mikrofon i głośniki pozwalających na łączność głosową, kamera. Centralną częścią zestawu jest moduł zarządzający. Wszystkie elementy zostały zaprojektowane tak by ich niewielkie rozmiary umożliwiały ich montaż nawet przy niewielkiej ilości miejsca.

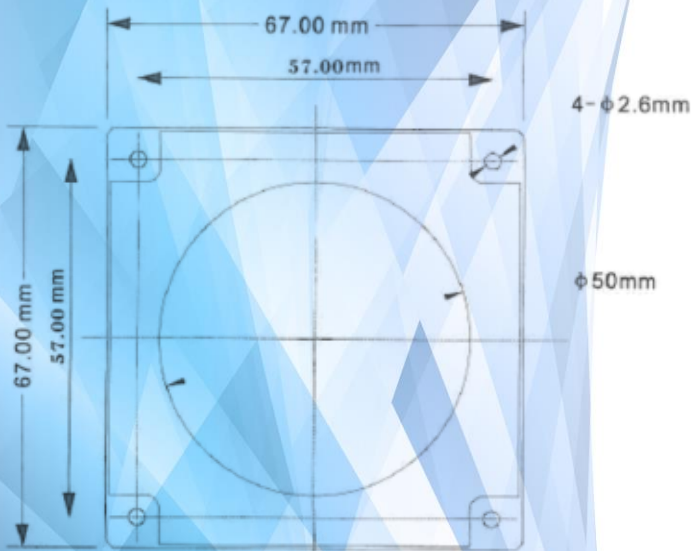
Moduł zarządzający przystosowany jest do pracy w sieci IP po uniwersalnym protokole komunikacyjnym SIP. Zasilanie może być realizowane poprzez DC-12V lub PoE przy bardzo niskim poborze mocy do 1,8W. Szeroki zakres temperatury pracy od -30 do +70 stopni. Obudowa wykonana z aluminium zapewnia wysoka odporność.



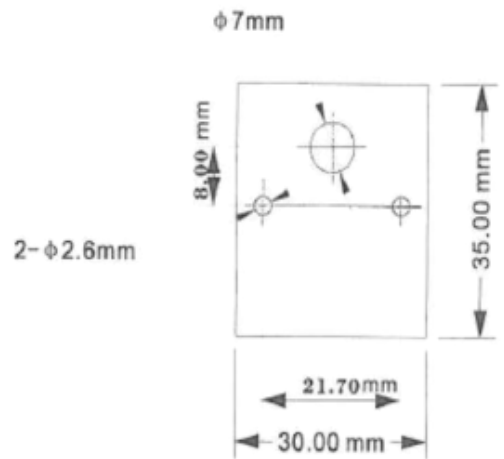
*zestaw PN-SOS-K z kamerą w obudowie



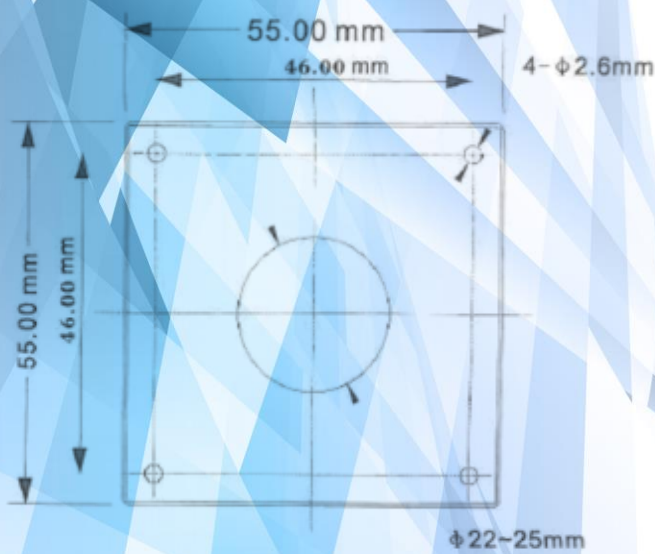
ELEMENTY SYSTEMU PN-SOS-K



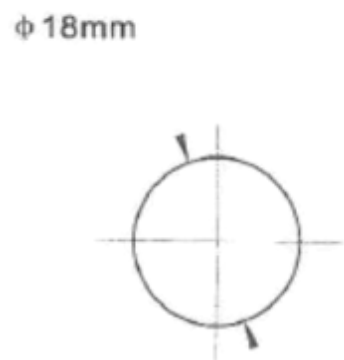
Głośnik



Mikrofon



Kamera



Przycisk



DANE TECHNICZNE

Parametry techniczne	
Wymiary	Moduł sterujący 113x83x28mm Głośnik: 67x67x21mm Mikrofon: 30x35x15mm Kamera: 55x55x25 Przycisk: śr. 18mm, gł. 25mm
Waga	Moduł sterujący; 250g
Obudowa	Moduł sterujący: stop aluminium
Zakres temperatury pracy	-30°C do +70°C
Napięcie zasilania	DC-12V; PoE
Głośnik	5W
Kamera	2Mpx
Mikrofon	Czułość -38dB
Moduł sterujący ; porty	2x RJ45 10/100 - PoE
Funkcje dźwięku	Kodeki: G.711a/u; G.723.1;G729AB;G.722; Eliminacja echa;DTMF
Protokoły	TCP/IP; SIP; SIP 2.0; SNTP; DHCP/static/PPPoE; VPN/PPTP/IPSec;SRTP
Dodatkowa funkcjonalność	Możliwość nagrywania połączeń audio i video, wejście i wyjście sygnałowe, sieć sygnalizacji czasu, zarządzanie i aktualizacje zdalne