

# Karta Katalogowa

## Zegar zewnętrzny jednostronny

### ZEG-600ZJ



Sat-System Sp. z o.o.  
Ul. Stanisława Staszica 47  
05-092 Łomianki  
Tel: +48 22 888 99 01  
Mail: [biuro@teletechnika.pl](mailto:biuro@teletechnika.pl)  
www: [www.teletechnika.pl](http://www.teletechnika.pl)



ISO 9001:2015



IST/TS 22163:2017



AQAP 2110:2016



Świadectwo  
Bezpieczeństwa  
Przemysłowego



Koncesja  
MSWiA

## PRZEZNACZENIE, CECHY URZĄDZENIA

Wysokiej jakości zegar zewnętrzny jednostronny 600mm w lekkiej aluminiowej obudowie nadaje się do każdej przestrzeni. Za sprawą przejrzystego układu oraz wielkość znaków na tarczy, a także kształtowi i wielkości wskazówek zapewnia dobrą czytelność. Dostępny w wersji z podświetleniem tarczy. Sterowanym za pomocą czujnika natężenia światła o temperaturze podświetlenia 6500K +/- 500K. Posiada wymagane wskazówki: godzinowa, minutowa, sekundowa.

Zegar zasilany i sterowany za pośrednictwem sieci Ethernet (PoE). Informacja podawana przez zegar pobierana jest z serwera czasu lub centrali zegarowej podłączoną do sieci Ethernet za pomocą protokołu SNTP.

\*\*Zegar dostępny w wersji dwustronnej

## DANE TECHNICZNE

Parametry techniczne	
Rozmiar tarczy	600mm
Wskazówki	Godzinowa ; minutowa ; sekundowa
Podświetlenie tarczy	Całościowe podświetlenie tarczy, kolor podświetlenie 6500K +/- 500K, regulowane z użyciem czujnika światła
Zasilanie	PoE; podświetlenia 230V
Zakres temperatury pracy	-30 do +70°C (wilgotność względna od 0 do 95%, bez kondensacji)
Obudowa	Wykonana z materiału odpornego na korozję malowana na kolor RAL
Stopień ochrony	IP 54 (opcja: IP 65)
Interfejs	Fast Ethernet 10/100Mbps
Protokoły	TCP/IP; SNMP V1, V2 i V3; UDP; NTP

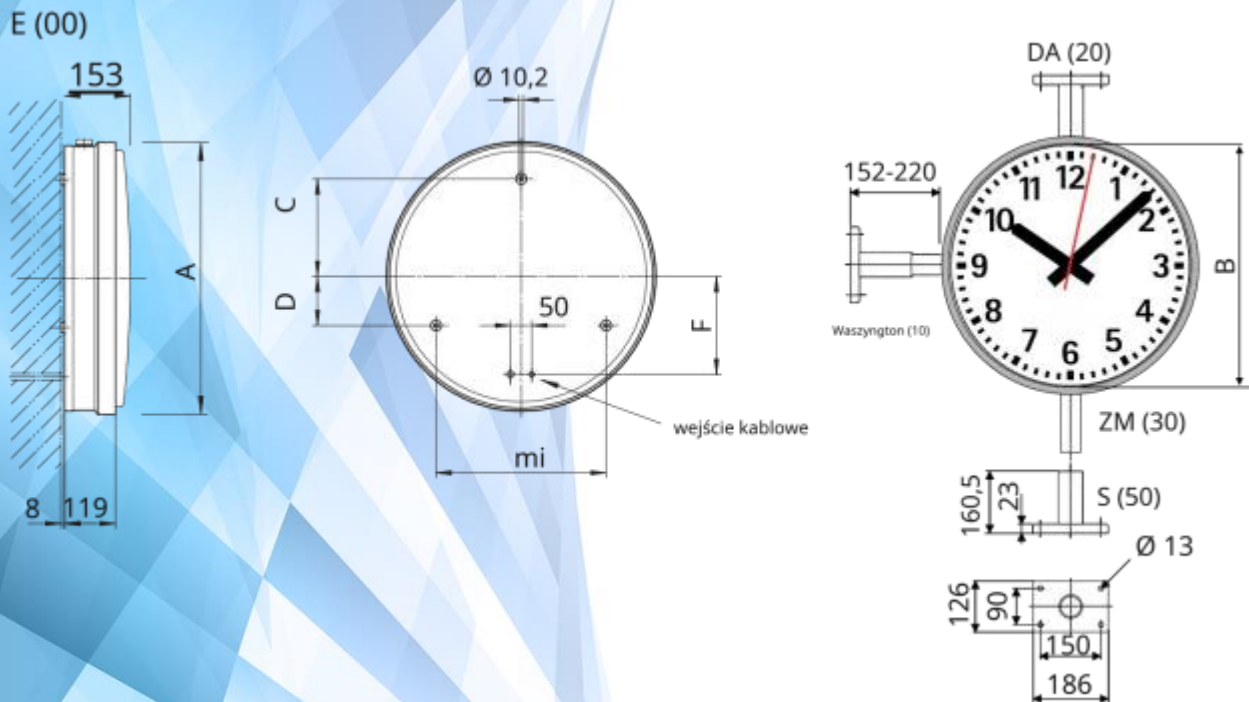
## MONTAŻ I WYMIARY

Do zegara należy doprowadzać okablowanie:

- Kabel UTP łączący zegar ze swichem SDIP na obiekcie
- Kable zasilający 3x1.5 zasilający do zasilania podświetlenia tarczy

Ø	mi	WA/DA/DAxxx/ZM/S
60	A-634 ; B-600 ; C-230 ; D-115 ; mi-115 ; F-230 Waga-8.0	G-600 Waga-14

Wszystkie wymiary w mm i waga w kg



\*\*Możliwość wyboru tarczy zegara



**ZGODNOŚĆ Z NORMAMI**

Nazwa badania	Numer i tytuł wykorzystywanej normy	Wymagania
Odporność na zimno	PN-EN 60068-2-1:2009 Badania środowiskowe. Część 2-1: Próby. Próba A: Zimno	Ostrość: -40oC
Odporność na suche gorąco	PN-EN 60068-2-2:2009 Badania środowiskowe. Część 2-2: Próby. Próba B: Suche gorąco	Ostrość: +55oC
Odporność na wilgotne gorąco cykliczne	PN-EN 60068-2-30:2008 Badania środowiskowe. Część 2-30: Próby. Próba Db: Wilgotne gorąco cykliczne	Ostrość: +55oC Wilgotność: 95%
Odporność na wibracje sinusoidalne	PN-EN 60068-2-6:2008 Badania środowiskowe. Część 2-6: Próby. Próba Fc: Wibracje (sinusoidalne)	Częstotliwość: 3 – 40 Hz Amplituda: 0,2 mm Częstotliwość: 40 – 100 Hz Amplituda: 0,03 mm
Odporność na udary mechaniczne	PN-EN 60068-2-27:2009 Badania środowiskowe. Część 2-27: Próby. Próba Ea: Udary	Przyspieszenia udarów: 2g Czas trwania udaru: 11 ms
Sprawdzenie stopnia ochrony IP	PN-EN 60529:2003/A2:2014-07 Stopnie ochrony zapewnianej przez obudowy (kod IP)	Badania urządzenia bez podciśnienia. IP65
Sprawdzenie stopnia ochrony IK	PN-EN 50102:2001 Stopnie ochrony przez zewnętrznymi uderzeniami mechanicznymi zapewnianej przez obudowy urządzeń elektrycznych (kod IK)	IK07
Pomiar elektromagnetycznych zaburzeń przewodzonych	PN-EN 55016-2-1:2014-09/A1:2017-12 Wymagania dotyczące aparatury pomiarowej i metod pomiaru zaburzeń radioelektrycznych oraz odporności na zaburzenia – Część 2-1: Metody pomiaru zaburzeń i badania odporności – Pomiary zaburzeń przewodzonych	Zgodnie z normami PN-EN 50121-1:2017-06 oraz PN-EN 50121-4:2017-04
Pomiar elektromagnetycznych zaburzeń promieniowych	PN-EN 55016-2-3:2017-06/A1:2020-01 Wymagania dotyczące aparatury pomiarowej i metod pomiaru zaburzeń radioelektrycznych oraz odporności na zaburzenia - Część 2-3: Metody pomiaru zaburzeń i badania odporności - Pomiary zaburzeń promieniowanych	Zgodnie z normami: PN-EN 50121-1:2017-06 oraz PN-EN 50121-4:2017-04