

Grafika | SP-SOS-WC



Sygnalizator świetlny-dźwiękowy
SOS



Przycisk dotykowy z
kasownikiem SOS



Przycisk pociągowy SOS

Opis | SP-SOS-WC

Panel łazienkowy SOS Husar zostały zaprojektowane do instalacji w toaletach w celu wezwania pomocy w nagłej sytuacji. Panel składa się z przyciskiem wezwania pomocy, przycisku pociągowego wezwania pomocy oraz modułu kasowania alarmu oraz sygnalizatora optycznego-dźwiękowy montowanego na zewnątrz toalety. Po wciśnięci przycisku lub użyciu przycisku pociągowego zostanie uruchomiony alarm świetlny na sygnalizatorze oraz zainicjowane dwustronne połączenie głosowe na panelu komunikacyjnym u osoby nadzorującej systemy alarmowe. Do skasowania alarmu w obudowie przycisku umieszczona jest stacyjna kasowania alarmu. Panel łazienkowy SOS może być włączony do systemu przywoławczo-alarmowego Husar SOS i zintegrowany z systemem słupków SOS.

Budowa interkomu zapewnia stopień ochrony IP-65. Kolorystyka panelu SOS sprawia, że jest on łatwo dostrzegalny dla pasażerów i osób przebywających w jego pobliżu.

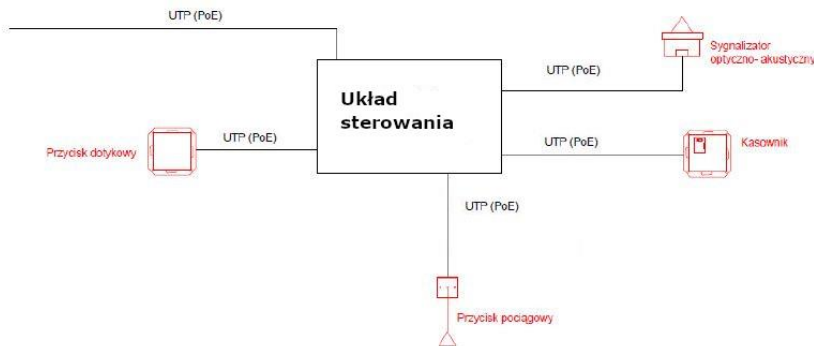
Montaż

Panel systemu alarmowego SOS zaprojektowany jest do montażu wtynkowego. Przycisk pociągowy montowany natynkowo. Sygnalizator świetlny montowany natynkowo .

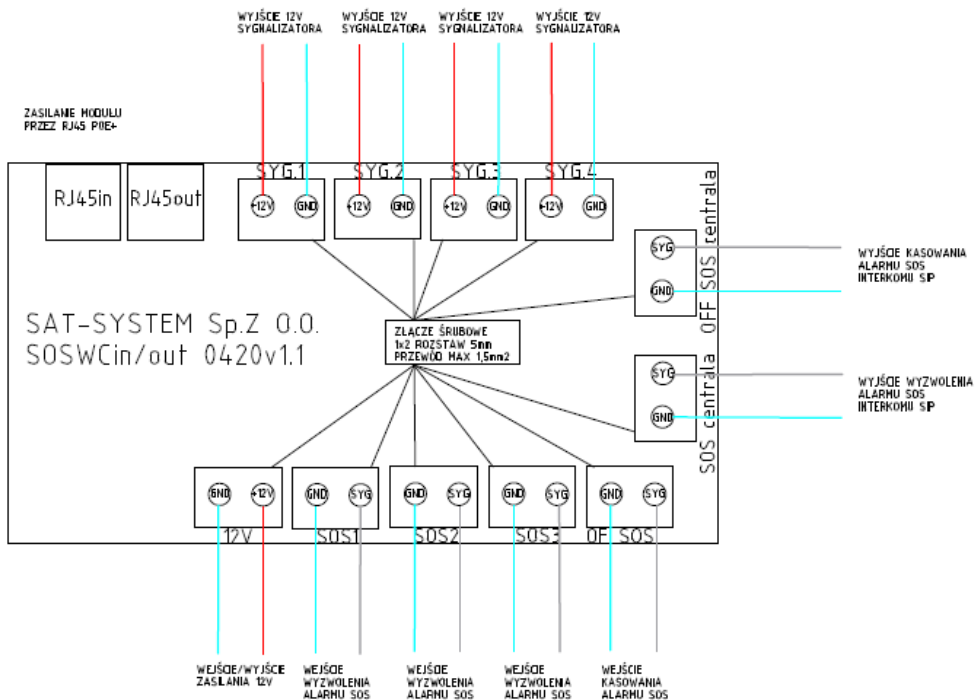
Do panelu alarmowego należy przewidzieć okablowanie:

- Kabel UTP – połączenie z serwerem
- Kabel UTP – połączenie z sygnalizatorem świetlnno-dźwiękowym
- Kabel UTP – połączenie z przyciskiem pociągowym

Schemat | WC-SOS



Schemat połączeń



Moduł sterujący

Specyfikacja | WC-SOS

PARAMETRY	WARTOŚĆ
Wymiary (wys./sze./głęb.)	Przycisk pociągowy z kasownikiem 115x65x55 mm Przycisk alarmowy naciskany z kasownikiem Sygnalizator świetlno-dźwiękowy 122x73x45
Waga interkomu	1,5kg
Obudowa	Obudowa przycisków tworzywo sztuczne
Szczelność obudowy interkomu	IP-65 (wg PN-EN 60529:2003)
Zakres temperatur pracy	-10°C do +50°C
Napięcie zasilania	PoE
Zużycie prądu	10W