

# WYŚWIETLACZ INFORMACYJNY STOJĄCY Z ZEGAREM **HUSAR INF WOP**



## GRUPA PRODUKTOWA HUSAR SCREEN

## PRODUKTY W RAMACH SERII HUSAR INF WOP S ; HUSAR INF WOP SE; HUSAR INF WOP 2S ; HUSAR INF WOP 2SE;



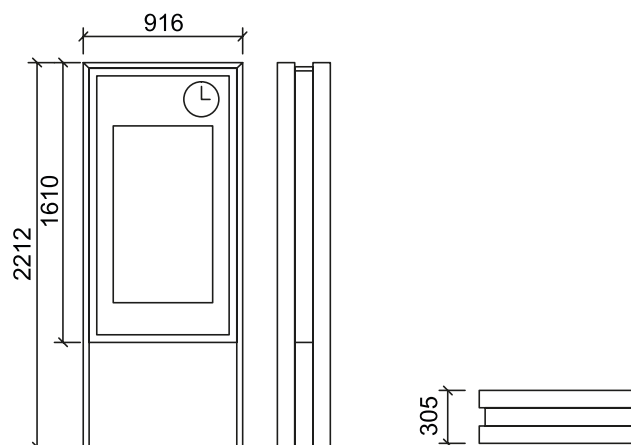
Zeskanuj, aby poznać więcej  
szczegółowych informacji  
dotyczących spełnianych  
norm i badań tego produktu

- Pełna zgodność ze standardem IPI-6 PKP PLK S.A.
- Dopuszczenie PKP PLK S.A.
- Matryce LCD lub opcjonalnie panele LED (wersja E)
- Opcjonalnie dostępna wersja dwustronna wyświetlacza
- Matryca 46" – inne wielkości na zamówienie
- Ponad 80.000 godzin żywotności
- Wysoki stopień ochrony IP-65 oraz IK-09
- Szeroki zakres temperatury -40°C +60°C
- Wbudowane czujniki regulacji poziomu jasności; filtr antyrefleksyjny
- Czujniki otwarcia obudowy, zbitcia szyby, wstrząsowy, temperatury oraz wilgotności
- Wbudowany zegar analogowy z podświetlaną tarczą
- System ogrzewania i chłodzenia

**Wyświetlacze Informacyjne stojące z zegarem HUSAR INF WOP**, służą do wyświetlania wszelkich niezbędnych informacji o obowiązującym aktualnie rozkładzie jazdy pociągów na danej stacji (prezentacja 20 najbliższych odjazdów-przyjazdów). Dostosowane są do współpracy z systemami dynamicznej informacji pasażerskiej (CSDIP/SDIP). Wyświetlacze informacyjne stojące mają zastosowanie w montażu zarówno wewnętrznym jak i zewnętrznym, przy budynkach dworcowych oraz na peronach. Zapewniają nieprzerwaną pracę 7 dni w tygodniu przez 24 godziny, przy zachowaniu standardu full HD. Produkowane są także w wersji dwustronnej, przy zachowaniu tych samych wymiarów obudowy.



# DANE TECHNICZNE WYŚWIETLACZA INFORMACYJNEGO WISZĄCEGO Z ZEGAREM **HUSAR INF WOP**



|                                       | Parametry techniczne   |
|---------------------------------------|--|
| Matryca                               | LCD - 46" (opcjonalnie matryca LED*)   |
| Powierzchnia aktywna                  | 1018,08 mm x 572,67 mm   |
| Rozdzielczość                         | 1920x1080  |
| Kontrast                              | 5000:1   |
| Luminacja                             | LCD 4000 cd/m <sup>2</sup> - LED 5000 cd/m <sup>2</sup> (ustawiana zdalnie lub automatycznie na podstawie odczytu z czujnika oświetlenia zewnętrznego) |
| Kąt obserwacji                        | 178°/178°  |
| Żywotność                             | 80 000 h   |
| Napięcie zasilania                    | 100 - 230VAC (±10%) 50-60Hz ±1%  |
| Pobór mocy                            | 250W/650W z załączoną grzałką  |
| Zabezpieczenia                        | różnicowoprądowe; nadprądowe; przepięciowe   |
| Czujniki                              | Temperatury i wilgotności wewnętrznej, otwarcia obudowy, wstrząsowy, czujnik światła, zbitcia szyby  |
| Sterownik                             | podświetlenia, czujników, systemu grzania, chłodzenia, do analizy i realizacji poleceń CSDIP, wyposażony w sprzętowy i programowy watchdog             |
| Protokoły                             | TCP/IP; SNMP V1, V2 i V3; UDP; NTP   |
| Zegar                                 | Analogowy okrągły o średnicy tarczy 200mm wyświetlany w nagłówku tablicy z regulowanym podświetleniem tarczy   |
| Zakres temperatury pracy              | -40°C do +60°C   |
| Wymiary                               | 1610mm x 916mm x 305mm (wys. x szer. x gł.)  |
| Waga                                  | 110kg bez uchwytu mocującego   |
| Obudowa                               | Wykonana z materiału odpornego na korozję malowana na kolor RAL 5022 (dowolny kolor z bazy RAL dostępny na zamówienie)                                 |
| Szczelność obudowy<br>Stopień ochrony | IP-65 (PN-EN 60529:2003)<br>IK-09 (PN-EN 5012:2001)  |

\*przy zamówieniu opcjonalnej matrycy LED parametry dotyczące samej matrycy oraz poboru mocy będą się różnić.

Niniejsza karta katalogowa ma charakter handlowy. W przypadku potrzeby uzyskania bardziej szczegółowych informacji technicznych dokumentem referencyjnym jest dokumentacja techniczno-ruchowa do uzyskania u producenta. Ponadto producent zastrzega sobie prawo do wprowadzania zmian dotyczących parametrów, specyfikacji i charakterystyki wyrobu. Wymiary produktów opcjonalnych, produkowanych na zamówienie, będą miały inne wymiary niż przedstawione w niniejszej karcie. Dokument ogólnych warunków dostaw znajduje się na stronie internetowej producenta – [www.systemhusar.pl](http://www.systemhusar.pl)