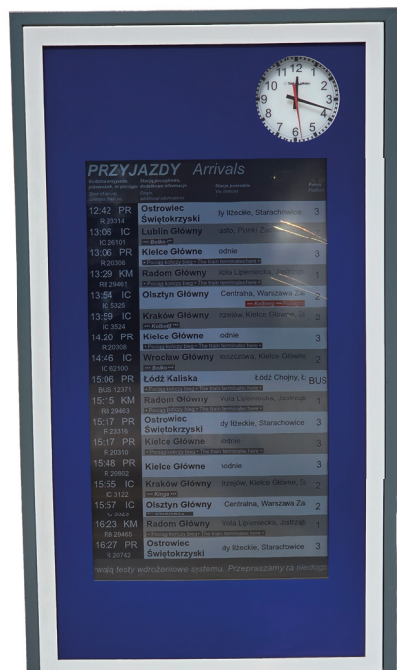


WYŚWIETLACZ INFORMACYJNY WISZĄCY Z ZEGAREM **HUSAR INF WOP**



GRUPA PRODUKTOWA
HUSAR SCREEN

PRODUKTY W RAMACH SERII
HUSAR INF WOP W; HUSAR INF WOP WE



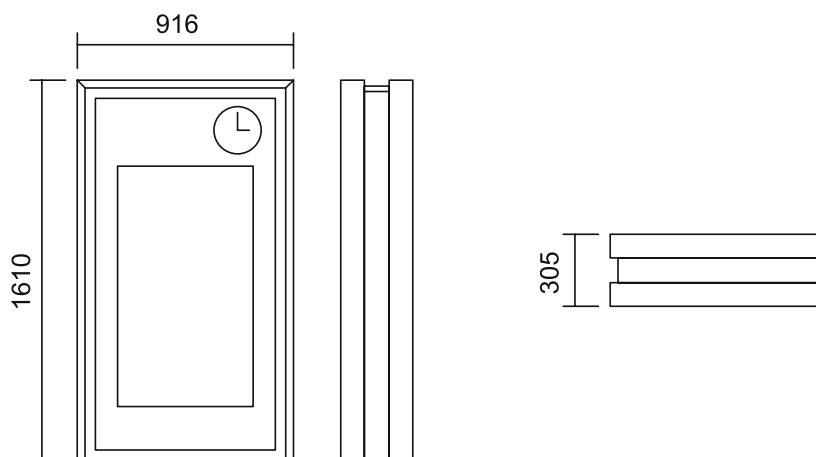
Zeskanuj, aby poznać więcej
szczegółowych informacji
dotyczących spełnianych
norm i badań tego produktu

- Pełna zgodność ze standardem IPI-6 PKP PLK S.A.
- Dopuszczenie PKP PLK S.A.
- Matryce LCD lub opcjonalnie panele LED (wersja E)
- Matryca 46" – inne wielkości na zamówienie
- Ponad 80.000 godzin żywotności
- Wysoki stopień ochrony IP-65 oraz IK 09
- Szeroki zakres temperatury pracy -40°C +60°C
- Wbudowane czujniki regulacji poziomu jasności; flir antyrefleksyjny
- Czujniki otwarcia obudowy, zbitcia szyby, wstrząsowy, temperatury oraz wilgotności
- Wbudowany zegar analogowy z podświetlaną matrycą
- System ogrzewania i chłodzenia

Wyświetlacze Informacyjne wiszące z zegarem HUSAR INF WOP służą do wyświetlania wszelkich niezbędnych informacji o obowiązującym aktualnie rozkładzie jazdy pociągów na danej stacji (prezentacja 20 najbliższych odjazdów-przyjazdów). Dostosowane są do współpracy z systemami dynamicznej informacji pasażerskiej (CSDIP/SDIP). Wyświetlacze informacyjne wiszące mają zastosowanie w montażu zarówno wewnętrznym jak i zewnętrznym, na elewacjach budynków dworcowych oraz na peronach. Zapewniają nieprzerwaną pracę 7 dni w tygodniu przez 24 godziny, przy zachowaniu standardu full HD.



DANE TECHNICZNE WYŚWIETLACZA INFORMACYJNEGO WISZĄCEGO Z ZEGAREM **HUSAR INF WOP**



Parametry techniczne	
Matryca	3-9xLCD-46' (opcjonalnie matryca LED*)
Powierzchnia aktywna	1018,08 mm x 572,67 mm
Rozdzielczość	1920x1080
Kontrast	5000:1
Luminacja	LCD 4000 cd/m ² - LED 5000 cd/m ² (ustawiana zdalnie lub automatycznie na podstawie odczytu z czujnika oświetlenia zewnętrznego)
Kąt obserwacji	178°/178°
Żywotność	80 000 h
Napięcie zasilania	100 - 230VAC (±10%) 50-60Hz ±1%
Pobór mocy	250W/650W z załączoną grzałką
Zabezpieczenia	różnicowoprądowe; nadprądowe; przepięciowe
Czujniki	Temperatury i wilgotności wewnętrznej, otwarcia obudowy, wstrząsowy, czujnik światła, zbitcia szyby
Sterownik	podświetlenia, czujników, systemu grzania, chłodzenia, do analizy i realizacji poleceń CSDIP, wyposażony w sprzętowy i programowy watchdog
Protokoły	TCP/IP; SNMP V1, V2 i V3; UDP; NTP
Zegar	Analogowy okrągły o średnicy tarczy 200mm wyświetlany w nagłówku tablicy z regulowanym podświetleniem tarczy
Zakres temperatury pracy	-40°C do +60°C
Wymiary	1610mm x 916mm x 305mm (wys. x szer. x gł.)
Waga	350-700 kg
Obudowa	Wykonana z materiału odpornego na korozję malowana na kolor RAL 5022 (dowolny kolor z bazy RAL dostępny na zamówienie)
Szczelność obudowy Stopień ochrony	IP-65 (PN-EN 60529:2003) IK-09 (PN-EN 5012:2001)

Niniejsza karta katalogowa ma charakter handlowy. W przypadku potrzeby uzyskania bardziej szczegółowych informacji technicznych dokumentem referencyjnym jest dokumentacja techniczno-ruchowa do uzyskania u producenta. Ponadto producent zastrzega sobie prawo do wprowadzania zmian dotyczących parametrów, specyfikacji i charakterystyki wyrobu. Wymiary produktów opcjonalnych, produkowanych na zamówienie, będą miały inne wymiary niż przedstawione w niniejszej karcie. Dokument ogólnych warunków dostaw znajduje się na stronie internetowej producenta – www.systemhusar.pl