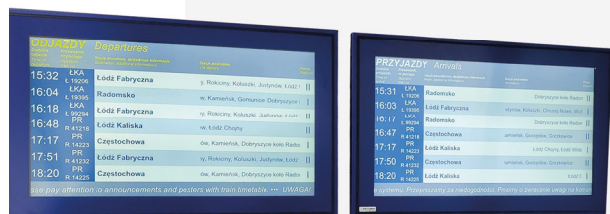


WYŚWIETLACZ ZBIORCZY STACYJNY HUSAR WZS



GRUPA PRODUKTOWA HUSAR SCREEN

PRODUKTY W RAMACH SERII HUSAR WZS, HUSAR WZS E



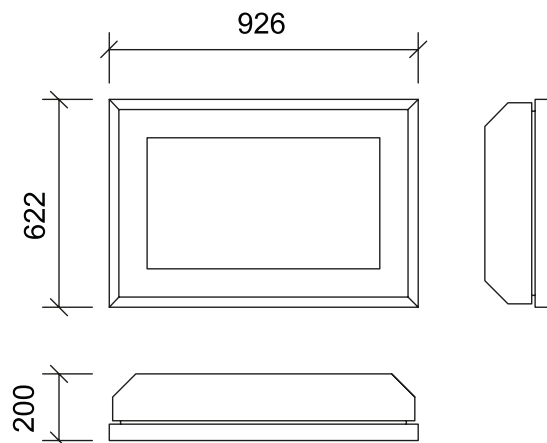
Zeskanuj, aby poznać więcej
szczegółowych informacji
dotyczących spełnianych
norm i badań tego produktu

- Pełna zgodność ze standardem IPI-6 PKP PLK S.A.
- Dopuszczenie PKP PLK S.A.
- Matryce LCD lub opcjonalnie panele LED (wersja E)
- Matryca 55" – inne wielkości na zamówienie
- Ponad 80.000 godzin żywotności
- Wysoki stopień ochrony IP-65 oraz IK-09
- Szeroki zakres temperatury -40°C +60°C
- Wbudowane czujniki regulacji poziomu jasności; filtr antyrefleksyjny
- Czujniki otwarcia obudowy, zbitcia szyby, wstrząsowy, temperatury oraz wilgotności
- Wbudowany zegar analogowy z podświetlaną tarczą

Wyświetlacze zbiorcze stacyjne serii HUSAR WZS służą do wyświetlania wszelkich niezbędnych informacji o bieżącej realizacji wewnętrznego rozkładu jazdy na danej stacji kolejowej. Dostosowane są do współpracy z systemami dynamicznej informacji pasażerskiej (CSDIP/SDIP). Wyświetlacze zbiorcze stacyjne mają zastosowanie w montażu w halach głównych dworca, poczekalniach, na wejściach z holów do tuneli itp. Zapewniają nieprzerwaną pracę 7 dni w tygodniu przez 24 godziny, przy zachowaniu standardu full HD.



DANE TECHNICZNE WYŚWIETLACZA ZBIORCZEGO STACYJNEGO **HUSAR WZS**



Parametry techniczne	
Matryca	LCD - 55" (opcjonalnie matryca LED*)
Powierzchnia aktywna	1233,08mm x714,67mm
Rozdzielczość	1920x1080
Kontrast	5000:1
Luminacja	LCD 4000 cd/m ² - LED 5000 cd/m ² (ustawiana zdalnie lub automatycznie na podstawie odczytu z czujnika oświetlenia zewnętrznego)
Kąt obserwacji	178°/178°
Żywotność	80 000 h
Napięcie zasilania	100 - 230VAC (±10%) 50-60Hz ±1%
Pobór mocy	350W/750W
Zabezpieczenia	różnicowoprądowe; nadprądowe; przepięciowe
Czujniki	Temperatury i wilgotności wewnętrznej, otwarcia obudowy, wstrząsowy, czujnik światła, zbitcia szyby
Sterownik	podświetlenia, czujników, systemu grzania, chłodzenia, do analizy i realizacji poleceń CSDIP, wyposażony w sprzętowy i programowy watchdog
Protokoły	TCP/IP; SNMP V1, V2 i V3; UDP; NTP
Zakres temperatury pracy	-40°C do +60°C
Wymiary	1430x891x200 mm (wys. x szer. x gł.)
Waga	80 kg
Obudowa	Wykonana z materiału odpornego na korozję malowana na kolor RAL 5022 (dowolny kolor z bazy RAL dostępny na zamówienie)
Szczelność obudowy Stopień ochrony	IP-65 (PN-EN 60529:2003) IK-09 (PN-EN 5012:2001)
Zegar	Analogowy okrągły o średnicy tarczy 300mm wyświetlany w nagłówku tablicy z regulowanym podświetleniem tarczy

*przy zamówieniu opcjonalnej matrycy LED parametry dotyczące samej matrycy oraz poboru mocy będą się różnić.

Niniejsza karta katalogowa ma charakter handlowy. W przypadku potrzeby uzyskania bardziej szczegółowych informacji technicznych dokumentem referencyjnym jest dokumentacja techniczno-ruchowa do uzyskania u producenta. Ponadto producent zastrzega sobie prawo do wprowadzania zmian dotyczących parametrów, specyfikacji charakterystyki wyrobu. Wymiary produktów opcjonalnych, produkowanych na zamówienie, będą miały inne wymiary niż przedstawione w niniejszej karcie. Dokument ogólnych warunków dostaw znajduje się na stronie internetowej producenta – www.systemhusar.pl