

GŁOŚNIK TUBOWY ZEWNĘTRZNY OWALNY HUSAR GTZ20 TYP BM



GRUPA PRODUKTOWA
HUSAR PA

PRODUKTY W RAMACH SERII
HUSAR GTZ20 TYP BM



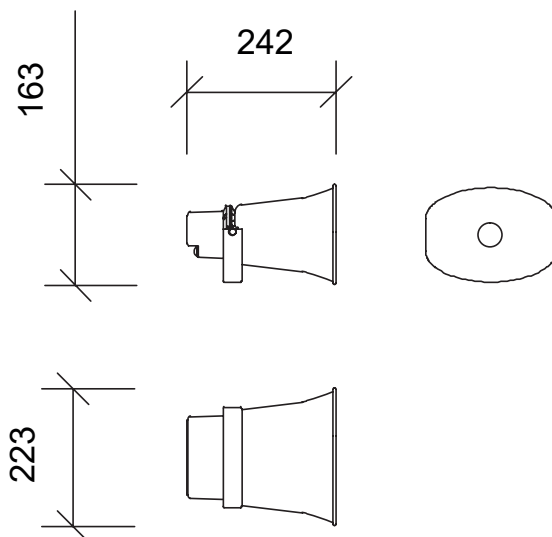
Zeskanuj, aby poznać więcej
szczegółowych informacji
dotyczących spełnianych
norm i badań tego produktu

- ✓ Zgodność ze standardem IPI 6 PKP PLK S.A.
- ✓ Zastosowanie na peronach oraz zewnętrznych częściach dworca
- ✓ Montaż za pomocą opcjonalnej obejmy do słupa lub bezpośrednio do elewacji budynku
- ✓ 4 odczepy mocy
- ✓ Najważniejsza efektywność i kierunkowość dźwięku
- ✓ Odporność na warunki atmosferyczne – IP 66

Głośnik tubowy zewnętrzny owalny HUSAR GTZ20 Typ Bm jest głośnikiem do montażu wewnętrznego oraz zewnętrznego, wszędzie tam gdzie potrzebna jest najwyższa efektywność dźwięku, przy zachowaniu kierunkowości. Doskonali do montażu zewnętrznego, z uwagi na odporność na warunki atmosferyczne. Montowany za pomocą dedykowanej obejmy do słupa (dodatkowe akcesorium) lub do elewacji budynku. Głośnik, wykonany w technice 100 V, posiada moc nominalną 20 W oraz dodatkowe 3 odczepy mocy, z poręcznym regulatorem na tylnej obudowie głośnika. Głośnik jest elementem grupy produktowej HUSAR PA i doskonale współpracuje w wzmacniaczach mocy serii HUSAR WZM.



DANE TECHNICZNE GŁOŚNIKA TUBOWEGO ZEWNĘTRZNEGO OWALNEGO **HUSAR GTZ20 TYP BM**



Parametry techniczne	
Moc nominalna	20W
Typ transformatora	100V 20/15/10/5 W
Zakres częstotliwości (-10 dB)	250-7000 Hz
SPL 1W/1m	106 Db
SPL Pmax/1m	117 dB
Kąt emisji -6 dB, 1000 Hz	Poziomy: 70° pionowy: 100°
Złącze	Przewód z regulacją mocy z tyłu głośnika
Wymiary	223x242 mm (śr. x dł.)
Waga	1,33kg
Zakres temperatur	-25° C do +70° C
Materiał	ABS, uchwyt metalowy
Kolor	Biały
Strzelność obudowy	IP 66
VPE	12

Niniejsza karta katalogowa ma charakter handlowy. W przypadku potrzeby uzyskania bardziej szczegółowych informacji technicznych dokumentem referencyjnym jest dokumentacja techniczno-ruchowa do uzyskania u producenta. Ponadto producent zastrzega sobie prawo do wprowadzania zmian dotyczących parametrów, specyfikacji i charakterystyki wyrobu. Wymiary produktów opcjonalnych, produkowanych na zamówienie, będą miały inne wymiary niż przedstawione w niniejszej karcie. Dokument ogólnych warunków dostaw znajduje się na stronie internetowej producenta - www.systemhusar.pl