

# WYŚWIETLACZ KRAWĘDZIOWY **HUSAR WKR**



## **GRUPA PRODUKTOWA** HUSAR SCREEN

## **PRODUKTY W RAMACH SERII** HUSAR WKR, HUSAR WKR Z, HUSAR WKR E, HUSAR WKR ZE



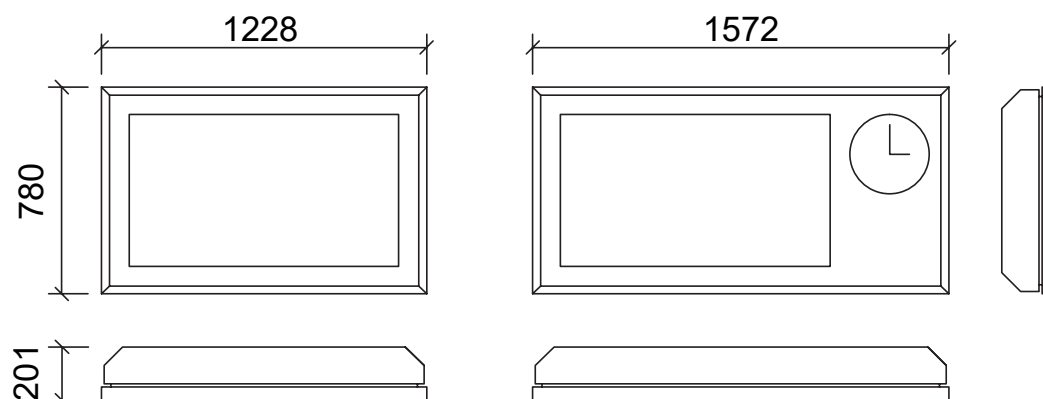
Zeskanuj, aby poznać więcej  
szczegółowych informacji  
dotyczących spełnianych  
norm i badań tego produktu

- Pełna zgodność ze standardem IPI-6 PKP PLK S.A.
- Dopuszczenie PKP PLK S.A.
- Matryce LCD lub opcjonalnie panele LED (wersja E)
- Matryca 46" – inne wielkości na zamówienie
- Ponad 80.000 godzin żywotności
- Wysoki stopień ochrony IP 65 oraz IK 09
- Szeroki zakres temperatury -40°C +60°C
- Wbudowane czujniki regulacji poziomu jasności; filtr antyrefleksyjny
- Czujniki otwarcia obudowy, zbitcia szyby, wstrząsowy, temperatury oraz wilgotności

**Wyświetlacze krawędziowe serii HUSAR WKR** są przeznaczone do prezentowania informacji o pociągach realizujących postoje przewidziane rozkładem jazdy. Dotyczy to pociągów odjeżdżających, przyjeżdżających lub kończących bieg poruszających się po torze sąsiadującym z krawędzią peronu, przy której zostały zainstalowane. Dostosowane są do współpracy z systemami dynamicznej informacji pasażerskiej (CSDIP/SDIP). Wyświetlacz przystosowany do pracy na zewnątrz pomieszczeń. Wyświetlacze krawędziowe mają zastosowanie w montażu na peronach. Zapewniają nieprzerwaną pracę 7 dni w tygodniu przez 24 godziny, przy zachowaniu standardu full HD. Wyświetlacze krawędziowe mogą być wyposażone w zegar analogowy wraz z podświetleniem.



# DANE TECHNICZNE WYŚWIETLACZA KRAWĘDZIOWEGO **HUSAR WKR**



Parametry techniczne	
Matryca	LCD - 46" (opcjonalnie matryca LED*)
Powierzchnia aktywna	1018,08 mm x 572,67 mm
Rozdzielczość	1920x1080
Kontrast	5000:1
Luminacja	LCD 4000 cd/m <sup>2</sup> - LED 5000 cd/m <sup>2</sup> (ustawiana zdalnie lub automatycznie na podstawie odczytu z czujnika oświetlenia zewnętrznego)
Kąt obserwacji	178°/178°
Żywotność	80 000 h
Napięcie zasilania	100 - 230VAC (±10%) 50-60Hz ±1%
Pobór mocy	250W/650W z załączoną grzałką
Zabezpieczenia	Różnicowoprądowe; nadprądowe; przepięciowe
Czujniki	Temperatury i wilgotności wewnętrznej, otwarcia obudowy, wstrząsowy, czujnik światła, zbitcia szyby
Sterownik	Podświetlenia, czujników, systemu grzania, chłodzenia, do analizy i realizacji poleceń CSDIP, wyposażony w sprzętowy i programowy watchdog
Protokoły	TCP/IP; SNMP V1, V2 i V3; UDP; NTP
Zegar	Analogowy okrągły o średnicy tarczy 300mm wyświetlany w nagłówku tablicy z regulowanym podświetleniem tarczy
Zakres temperatury pracy	-40°C do +60°C
Wymiary	1228mm x 780mm x 201mm (wersja bez zegara); 1572mm x 780mm x 201mm (wersja z zegarem), (szer. x wys. x gł.)
Waga	80kg/85kg
Obudowa	Wykonana z materiału odpornego na korozję malowana na kolor RAL 5022 (dowolny kolor z bazy RAL dostępny na zamówienie)
Szczelność obudowy Stopień ochrony	IP 65 (PN-EN 60529:2003) IK 09 (PN-EN 5012:2001)

\*przy zamówieniu opcjonalnej matrycy LED parametry dotyczące samej matrycy oraz poboru mocy będą się różnić.

Niniejsza karta katalogowa ma charakter handlowy. W przypadku potrzeby uzyskania bardziej szczegółowych informacji technicznych dokumentem referencyjnym jest dokumentacja techniczno-ruchowa do uzyskania u producenta. Ponadto producent zastrzega sobie prawo do wprowadzania zmian dotyczących parametrów, specyfikacji charakterystyki wyrobu. Wymiary produktów opcjonalnych, produkowanych na zamówienie, będą miały inne wymiary niż przedstawione w niniejszej karcie. Dokument ogólnych warunków dostaw znajduje się na stronie internetowej producenta – [www.systemhusar.pl](http://www.systemhusar.pl)